



๑๐ เมษายน ๒๕๖๓

เรื่อง การสนับสนุนเงินกองทุนพัฒนาบทบาทสตรี ประเภทขุดหนุน ในการดำเนินการจัดทำหน้ากากผ้า เพื่อป้องกันโรคติดเชื้อไวรัสโคโรนา ๒๐๑๙ (COVID-๑๙)

เรียน นายอำเภอ ทุกอำเภอ ยกเว้นอำเภอวัฒนานคร และอำเภอโคกสูง

สิ่งที่ส่งมาด้วย ๑. แบบฟอร์มเสนอโครงการขอรับการสนับสนุนเงินกองทุนพัฒนาบทบาทสตรี

ประเภท ขุดหนุน	จำนวน	๑	ชุด
๒. บัญชีจัดสรรการผลิตหน้ากากผ้า	จำนวน	๑	ฉบับ
๓. แบบสำหรับตัดเย็บหน้ากากผ้า	จำนวน	๑	ฉบับ

ด้วย ในปัจจุบัน ได้มีการระบาดโรคติดเชื้อไวรัสโคโรนา ๒๐๑๙ (COVID-๑๙) ซึ่งถือเป็นโรคติดต่ออันตรายร้ายแรง ที่ติดต่อกันจากระบบทางเดินหายใจ และการสัมผัสเชื้อโดยตรง ซึ่งวิธีการป้องกันวิธีหนึ่ง โดยการสวมใส่หน้ากากผ้าเพื่อลดการแพร่เชื้อ ป้องกันการรับเชื้อแพร่ระบาด เพื่อให้การสนับสนุนการป้องกันการแพร่ระบาด สนับสนุนบุคลากรที่ทำหน้าที่คัดกรองผู้ติดเชื้อ

จังหวัดสระแก้ว โดยสำนักงานพัฒนาชุมชนจังหวัดสระแก้ว ได้ร่วมกับสำนักงานบริหารกิจการเหล่ากาชาด ได้กำหนดดำเนินงานสนับสนุนการจัดทำหน้ากากผ้า เพื่อป้องกันโรคติดเชื้อไวรัสโคโรนา ๒๐๑๙ (COVID-๑๙) โดยใช้งบประมาณกองทุนพัฒนาบทบาทสตรี ประเภทขุดหนุน เพื่อให้การสนับสนุนการจัดทำหน้ากากผ้า มอบให้แก่บุคลากรที่ทำหน้าที่คัดกรองผู้ติดเชื้อผู้ยากไร้ และผู้ด้อยโอกาส จึงขอให้อำเภอ มอบหมายสำนักงานพัฒนาชุมชนอำเภอ ดำเนินการแจ้งประสานคณะกรรมการพัฒนาสตรีอำเภอ คณะกรรมการพัฒนาสตรีตำบล หรือคณะกรรมการพัฒนาสตรีหมู่บ้าน เสนอโครงการเพื่อขอรับการสนับสนุนเงินกองทุนพัฒนาบทบาทสตรี ประเภทขุดหนุน ในการดำเนินการจัดทำหน้ากากผ้าเพื่อป้องกันโรคติดเชื้อไวรัสโคโรนา ๒๐๑๙ (COVID-๑๙) และส่งให้จังหวัดภายในวันที่ ๑๗ เมษายน ๒๕๖๓ รายละเอียดปรากฏ ตามสิ่งที่ส่งมาด้วย

จึงเรียนมาเพื่อทราบและพิจารณาดำเนินการ

ขอแสดงความนับถือ

(นายวรพันธ์ สุวณฺสส) 
ผู้ว่าราชการจังหวัดสระแก้ว

สำนักงานพัฒนาชุมชนจังหวัด
กลุ่มงานสารสนเทศการพัฒนารัฐบาล
โทร/โทรสาร ๐-๓๗๕๒-๕๐๕๗-๘



(ส.01) เลขที่...../.....อำเภอ.....

**แบบเสนอโครงการขอรับการสนับสนุนเงินกองทุนพัฒนาบทบาทสตรี
ประเภท งบอุดหนุน (ทุนให้เปล่า)**

ยื่นเสนอโครงการ ในจังหวัดสระแก้ว..... ณ

- () สำนักงานเลขาธิการคณะกรรมการกฤษฎีกาและติดตามการดำเนินงานกองทุนพัฒนาบทบาทสตรีอำเภอ.....
- () สำนักงานเลขาธิการคณะกรรมการบริหารกองทุนพัฒนาบทบาทสตรีระดับจังหวัด.....สระแก้ว.....

1. ชื่อโครงการ โครงการอบรมเชิงปฏิบัติการให้ความรู้ในการป้องกันโรคติดเชื้อไวรัสโคโรนา 2019 (COVID – 19) และการจัดทำหน้ากากผ้าเพื่อการป้องกันตนเอง

- ลักษณะโครงการ** () 1. ส่งเสริมการมีส่วนร่วมฯ พัฒนาศักยภาพสตรี พัฒนาคุณภาพชีวิต
- () 2. ส่งเสริม สนับสนุนการจัดกิจกรรมในการพัฒนาบทบาทสตรีและแก้ไขปัญหาสตรี

2. ผู้กู้ เป็นสมาชิก ประเภทองค์กรสตรี

- () องค์กรสตรีเป็นนิติบุคคล (ผู้ได้รับมอบอำนาจ 1 คน)
- () องค์กรสตรีไม่เป็นนิติบุคคล (ประธาน+กรรมการ 4 คน) รวม 5 คน

3. ชื่อ - สกุล ผู้ขอู้ (กรุณากรอกรายละเอียดแนบท้าย)

ที่	ตำแหน่ง	ชื่อ-สกุล	หมายเลขบัตรประจำตัวประชาชน	ที่อยู่	เบอร์โทรศัพท์
1	ผู้แทนกลุ่มเสนอโครงการ				
2	ผู้ร่วมโครงการ				
3	ผู้ร่วมโครงการ				
4	ผู้ร่วมโครงการ)				
5	ผู้ร่วมโครงการ				

4. หลักการและเหตุผล

โรคติดเชื้อไวรัสโคโรนา 2019 (COVID – 19) ซึ่งย่อมาจาก “Coronavirus disease 2019” เป็นตระกูลเดียวกับโรคซาร์ส ที่ระบาดเมื่อปี 2545 ทำให้เกิดโรคทางเดินหายใจอักเสบเฉียบพลันปอดอักเสบ และมีภาวะแทรกซ้อน พบแหล่งกำเนิดจากเมืองอู่ฮั่น มณฑลหูเป่ย์ ประเทศจีน จากที่มีผู้ป่วยมีอาการคล้ายปอดอักเสบ

และใช้หวัดใหญ่เป็นจำนวนมาก จึงมีการเก็บตัวอย่างของคนไข้เหล่านี้ไปถอดรหัสพันธุกรรมและได้พบว่าเป็นเชื้อไวรัสสายพันธุ์ใหม่ในชื่อ ไวรัสโคโรนา ซึ่งเป็นสายพันธุ์ที่ 7 ที่ถูกค้นพบ เป็นตระกูลเดียวกับโรคซาร์ส (SARS) และ เมอร์ส (MERS)

สำนักงานบริหารกิจการเหล่ากาชาด ร่วมกับสำนักงานบรรเทาทุกข์และประชานามัยพิทักษ์ ริเริ่มโครงการจัดหาผ้าฝ้ายมัสลินที่มีตราสัญลักษณ์สภากาชาดไทย โดยมีเป้าหมายในการตัดเย็บเป็นหน้ากากอนามัย เพื่อส่งให้เหล่ากาชาดจังหวัด/กิ่งกาชาดอำเภอ ไปดำเนินการตัดเย็บหน้ากากอนามัยตามรูปแบบที่กำหนด และแจกจ่ายให้แก่ประชาชนทั่วไป เพื่อเป็นการป้องกันการระบาดของโรคติดเชื้อไวรัสโคโรนา 2019 (COVID – 19) มาตรการที่สำคัญคือ การป้องกันตนเองมิให้สัมผัสกับโรคโดยการหลีกเลี่ยงการอยู่ในสถานที่แออัด หรือมีมลภาวะ และไม่อยู่ใกล้ชิดกับผู้ป่วยกับผู้ป่วยไอหรือจาม รวมถึงการสวมหน้ากากผ้า ดังนั้นเพื่อให้ประชาชนในพื้นที่ทุกคนสามารถเข้าถึงหน้ากากผ้าเพื่อป้องกันโรค จึงจัดทำ “โครงการอบรมเชิงปฏิบัติการให้ความรู้ในการป้องกันโรคติดเชื้อไวรัส (COVID – 19) และการจัดทำหน้ากากผ้าเพื่อการป้องกันตนเอง”

5. วัตถุประสงค์

1. เพื่อส่งเสริมและสนับสนุนให้ประชาชนสามารถป้องกันโรคระบาดด้วยตนเอง
2. เพื่อลดภาระค่าใช้จ่ายให้แก่ประชาชน ในการเฝ้าระวังและป้องกันโรคติดเชื้อไวรัสโคโรนา 2019 (COVID – 19) ด้วยหน้ากากผ้ารูปแบบมาตรฐาน
3. เพื่อสร้างความตระหนักให้แก่ประชาชน ในการเฝ้าระวังและป้องกันโรคติดเชื้อไวรัสโคโรนา 2019 (COVID – 19)

6. กระบวนการ/วิธีดำเนินการ (จะนำเงินไปทำอะไรบ้าง ใช้วิธีการอย่างไร)

ที่	กิจกรรมที่ดำเนินการ	วิธีการ	ระยะเวลา (วัน)	งบประมาณ (บาท)	ผู้รับผิดชอบ (ใคร)
1.	1. โครงการอบรมเชิงปฏิบัติการให้ความรู้ในการป้องกันโรคติดเชื้อไวรัสโคโรนา 2019 (COVID – 19) และการจัดทำหน้ากากผ้าเพื่อการป้องกันตนเอง	1. ประชุมชี้แจงรายละเอียดวัตถุประสงค์การจัดกิจกรรม 2. จัดทำโครงการ / เสนอโครงการ ขออนุมัติโครงการ 3. ติดต่อประสานงานวิทยากร/ผู้เข้าร่วมโครงการ 4. จัดกิจกรรม - อำเภอดำเนินการโดยกำหนดจุดในการดำเนินโครงการ อำเภอละ 4 จุดๆ ละไม่เกิน 20 คน			

ที่	กิจกรรมที่ดำเนินการ	วิธีการ	ระยะเวลา (วัน)	งบประมาณ (บาท)	ผู้รับผิดชอบ (ใคร)
		- บรรยายให้ความรู้ในหัวข้อ เรื่อง “การป้องกันโรคติดเชื้อ COVID – 19 ” - การสาธิตจัดทำหน้ากาก ผ้า เพื่อการป้องกันตนเอง ตามรูปแบบที่กำหนด(มีตรา สัญลักษณ์สภาอากาศไทย) 5. สรุปรายงานผล			
	รวม1.....กิจกรรม	รวมทั้งสิ้น			

(หมายเหตุ : กรณีแบบฟอร์มไม่เพียงพอสำหรับการเขียนรายละเอียด สามารถใช้กระดาษเขียนเพิ่มเติมได้)

7. งบประมาณที่ขอรับการสนับสนุนจากกองทุนพัฒนาบทบาทสตรี รวมทั้งสิ้น จำนวน.....บาท

(.....) ตามรายละเอียดแนบท้าย

8. ระยะเวลาดำเนินการ (กิจกรรมที่สามารถดำเนินการในช่วงไหน)

ดำเนินการในเดือน.....

9. สถานที่ดำเนินการ

พื้นที่ในเขตแต่ละอำเภอๆ ละ 4 จุด

10. ผลที่คาดว่าจะได้รับ

10.1 ผู้ได้รับประโยชน์จากการดำเนินงานโครงการนี้ จำนวนคน

เป็นใครบ้าง

10.2 ได้ประโยชน์อย่างไรบ้าง

1. ผู้เข้าร่วมโครงการมีความรู้และทักษะในการจัดทำหน้ากากผ้าไว้ใช้เองในครัวเรือน และสามารถถ่ายทอดองค์ความรู้ ตลอดจนสามารถสอนวิธีการจัดทำหน้ากากอนามัยให้แก่สมาชิกกองทุนพัฒนาบทบาทสตรี และประชาชนที่สนใจ

2. สมาชิกกองทุนพัฒนาบทบาทสตรีและประชาชนทั่วไปเกิดความตระหนักและสามารถป้องกันโรคระบาดโดยเริ่มจากตนเอง

รายละเอียดงบประมาณแนบท้ายโครงการ
ชื่อโครงการ อบรมเชิงปฏิบัติการให้ความรู้ในการป้องกันโรคติดเชื้อไวรัสโคโรนา 2019 (COVID - 19)
และการจัดทำหน้ากากผ้าเพื่อป้องกันตนเอง

ที่	รายการ (ค่าวิทยากร ,ค่าใช้สอย,ค่าวัสดุ ฯลฯ)	จำนวน หน่วย	ราคาต่อหน่วย (บาท)	รวมเป็นเงิน (บาท)
1	ค่าอาหารกลางวันผู้เข้าร่วมโครงการและเจ้าหน้าที่ จำนวน คนๆละ 80 บาท 1 มื้อ คน	80
2	ค่าอาหารว่างและเครื่องดื่มผู้เข้าร่วมโครงการและเจ้าหน้าที่ จำนวน คนๆละ 25 บาท 2 มื้อ คน	50
3	ค่าตอบแทนวิทยากรบรรยาย 3 ชั่วโมงๆ 600 บาท	3 ชม.	600	1,800
4	ค่าตอบแทนวิทยากรสาธิต จำนวน 2 คนๆ ละ 3 ชั่วโมงๆ 600 บาท	6 ชม.	600	3,600
5	ค่าบำรุงสถานที่และเครื่องเสียง
6	ค่าป้ายโครงการ ขนาด 2X4 เมตร	1 ป้าย	500	500
7	ค่าพาหนะ (ถัวเฉลี่ย)	-	-
8	ค่าวัสดุประกอบโครงการ (หน้ากากผ้าชิ้น)			
	- ด้ายเย็บผ้าหลอด	18
	- กรรตัดผ้า ขนาด 9 นิ้ว อัน	150
	- เข็มเย็บผ้า - เย็บมือ ห่อ	35
	- เข็มเย็บผ้า - เย็บจักร ห่อ	60
	- ไม้บรรทัด อัน	5
	- ซ็อกซีตผ้า อัน	10
	- เข็มหมุด ก่อง	346
	- ถุงแก้วฝากาว ขนาด 5*10 นิ้ว ใบ	1
	- ยางยึดกิโล	1,070
			รวมทั้งสิ้น	
ตัวอักษร :				

หมายเหตุ : สำนักงานบริหารกิจการเหล่ากาชาด สนับสนุนผ้าฝ้ายมัสลินที่มีตราสัญลักษณ์สภากาชาดไทย

ลงชื่อ.....ผู้เสนอโครงการ

(.....)

ตำแหน่ง.....

เบอร์โทร

วัน.....เดือน.....ปี.....ที่เสนอโครงการ

ผ่านความเห็นของ

1. คณะอนุกรรมการกลั่นกรองและติดตามการดำเนินงานกองทุนพัฒนาบทบาทสตรีอำเภอ.....

() ผ่านการพิจารณา เนื่องจาก

.....

ลงชื่อ.....ผู้เห็นชอบโครงการ

(.....)

ประธานอนุกรรมการกลั่นกรองและติดตามการดำเนินงานกองทุนพัฒนาบทบาทสตรีอำเภอ.....

วันที่เดือน.....พ.ศ.....

2. คณะทำงานขับเคลื่อนกองทุนพัฒนาบทบาทสตรีจังหวัด

() เห็นควรอนุมัติ เนื่องจาก

() ไม่ควรอนุมัติ เนื่องจาก

ลงชื่อ.....ผู้เห็นชอบโครงการ

(.....)

หัวหน้าคณะทำงานขับเคลื่อนกองทุนพัฒนาบทบาทสตรี.....

วันที่เดือน.....พ.ศ.....

3. ความเห็นของคณะกรรมการบริหารกองทุนพัฒนาบทบาทสตรีระดับจังหวัด

() อนุมัติ เหตุผล.....

() ไม่อนุมัติ เหตุผล

ลงชื่อ.....ผู้อนุมัติโครงการ

(.....)

ประธานอนุกรรมการบริหารกองทุนพัฒนาบทบาทสตรีระดับจังหวัด

จังหวัด.....สระแก้ว.....

วันที่เดือน.....พ.ศ.....

(ส.04) เลขที่...../.....จังหวัด.....สระแก้ว.....

ความเห็นของคณะทำงานขับเคลื่อนกองทุนพัฒนาบทบาทสตรีจังหวัด
ประเภท เงินอุดหนุน (ทุนให้เปล่า)

1. ชื่อโครงการ อบรมเชิงปฏิบัติการให้ความรู้ในการป้องกันโรคติดเชื้อไวรัสโคโรนา 2019 (COVID – 19)
และการจัดทำหน้ากากผ้าเพื่อป้องกันตนเอง

2. ชื่อผู้เสนอโครงการหมายเลขโทรศัพท์.....

หมายเลขบัตรประจำตัวประชาชน

3. ที่อยู่ บ้านเลขที่หมู่ที่.....หมู่บ้าน.....ถนน.....
ตำบล/แขวง.....อำเภอ/เขต.....จังหวัด.....

คำชี้แจงหลักเกณฑ์และมาตรฐานการพิจารณากลับกรองโครงการเงินอุดหนุน ประกอบด้วย

ส่วนที่ 1 คือ การตรวจสอบข้อมูลเบื้องต้น โดยมีประเด็นการพิจารณาในด้านสถานะของสมาชิกเอกสาร
ประกอบการเสนอโครงการ

ส่วนที่ 2 คือ เกณฑ์การพิจารณา ได้แก่ ความสอดคล้องตามวัตถุประสงค์ของกองทุนฯ ความสามารถในการ
ดำเนินกิจการ ด้านการเงิน ความสามารถในการชำระหนี้ และวิธีสรุปผลและการวิเคราะห์ข้อมูล

ส่วนที่ 1 ตรวจสอบข้อมูลเบื้องต้น

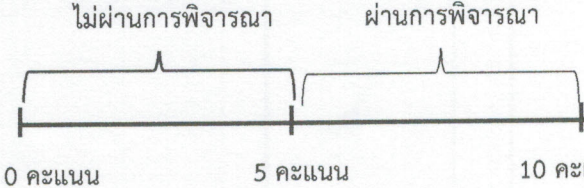
ผลการตรวจสอบ	ประเด็นการพิจารณา
() ผ่าน () ไม่ผ่าน	1. ผ่านการตรวจสอบสถานะการเป็นสมาชิก
() ผ่าน () ไม่ผ่าน	2. ผ่านการตรวจสอบสถานะทางการกู้ยืมที่ผ่านมาโดยต้องไม่มีการกู้เงินซ้ำซ้อนกัน
() ผ่าน () ไม่ผ่าน	3. ผู้ขอรับการสนับสนุนจากกองทุน () ประเภทองค์กรเป็นผู้มีอำนาจ หรือ ได้รับมอบอำนาจจากองค์กร () นิติบุคคล () ไม่เป็นนิติบุคคล
() ผ่าน () ไม่ผ่าน	4. การตรวจสอบเอกสารประกอบการเสนอโครงการ () 4.1 แบบเสนอโครงการ () 4.2 สำเนาบัตรประชาชนผู้รับมอบอำนาจ () ครบ () ไม่ครบ () 4.3 บันทึกการประชุม (กรณีประเภทองค์กรสตรี) () 4.4 หนังสือมอบอำนาจให้ทำการแทนในการยื่นเสนอโครงการ และหลักฐานการ เป็นนิติบุคคล (กรณีประเภทองค์กรสตรี ที่เป็นนิติบุคคล) () 4.5 เอกสารอื่น ได้แก่ 1..... 2..... 3..... 4.....

ส่วนที่ 2 เกณฑ์การพิจารณา

ที่	เกณฑ์พิจารณา	ตัวชี้วัด	ค่า คะแนน	รวม คะแนน
ความสอดคล้องตามวัตถุประสงค์กองทุน				
1	พิจารณาวัตถุประสงค์โครงการที่เสนอ ให้ เป็นไปตามวัตถุประสงค์ที่กองทุนฯ กำหนด - เพื่อส่งเสริมบทบาทและพัฒนา ศักยภาพสตรีและเครือข่ายสตรี - เพื่อส่งเสริม สนับสนุนการจัดกิจกรรมใน การพัฒนาบทบาทสตรี ฯลฯ และแก้ไข ปัญหาและพัฒนาสตรี	1.1 เป็นไปตามวัตถุประสงค์ที่กองทุนฯ	10
		1.2 ไม่เป็นไปตามวัตถุประสงค์ที่กองทุนฯ	0	
พิจารณารายละเอียดโครงการ				
2	สอดคล้องกับยุทธศาสตร์กองทุน พัฒนาบทบาทสตรี ยุทธศาสตร์ที่	-สอดคล้องกับยุทธศาสตร์ของกองทุนฯ	10
		- ไม่สอดคล้องกับยุทธศาสตร์ของกองทุนฯ	0	
3	หลักการและเหตุผลของโครงการมี ความเหมาะสม	-หลักการและเหตุผลของโครงการสอดคล้องกับความ ต้องการของกลุ่มเป้าหมาย/ชุมชน สามารถนำไปปฏิบัติ ได้จริง	10
		-หลักการและเหตุผลของโครงการสอดคล้องกับความ ต้องการของกลุ่มเป้าหมาย/ชุมชน สามารถนำไปปฏิบัติ บางส่วน	5	
		-หลักการและเหตุผลของโครงการสอดคล้องกับความ ต้องการของกลุ่มเป้าหมาย/ชุมชน สามารถนำไปปฏิบัติ ได้น้อยมาก	0	
4	ความสามารถในการดำเนินโครงการ () 1. มีการวางแผนการดำเนินโครงการที่ดี เช่น ขั้นตอนการดำเนินโครงการ วิธีการใช้ จ่ายงบประมาณ เป็นต้น () 2. มีคณะทำงาน/ทีมงานที่เหมาะสม () 3. มีกลุ่มเป้าหมายที่ชัดเจน () 4. มีความพร้อมด้านสถานที่ในการ ดำเนินโครงการ เช่น เหมาะสมกับ สภาพแวดล้อมที่เกี่ยวข้องกับการดำเนิน โครงการ	-ผู้เสนอโครงการมีองค์ประกอบครบทั้ง 4 ข้อ	10
		-ผู้เสนอโครงการมีองค์ประกอบ 2-3 ข้อ	6	
		-ผู้เสนอโครงการมีองค์ประกอบ 0-1 ข้อ	2	

ที่	เกณฑ์พิจารณา	ตัวชี้วัด	ค่า คะแนน	รวม คะแนน
5	<p>การดำเนินโครงการก่อให้เกิดประโยชน์</p> <p>(1) สามารถพัฒนาศักยภาพสตรีได้ เช่น พัฒนาศักยภาพผู้นำ เสริมสร้างทักษะชีวิต เสริมสร้างบทบาทสตรีในการพัฒนาชุมชน ท้องถิ่นและการเมืองทุกระดับ</p> <p>(2) สามารถพัฒนาอาชีพ สร้างงาน สร้างรายได้ ตามหลักปรัชญาของเศรษฐกิจพอเพียง เช่น สนับสนุนการเข้าถึงองค์ความรู้ แหล่งทุน ทรัพยากรปัจจัยเอื้อในการประกอบอาชีพ บริการต่าง ๆ พัฒนาทักษะฝีมือ ส่งเสริมสนับสนุนให้ผู้ประกอบการสตรี ให้ความรู้ความสามารถเพิ่มขึ้น</p> <p>(3) สามารถพัฒนาคุณภาพชีวิตของสตรี และสตรีผู้ด้อยโอกาส เช่น สนับสนุนการจัดสวัสดิการชุมชน เสริมสร้างระบบในการพิทักษ์สิทธิ คุ้มครอง และช่วยเหลือดูแลสตรี และสตรีผู้ด้อยโอกาส ส่งเสริมสุขภาวะและสิทธิอนามัยเจริญพันธุ์ของสตรี</p> <p>(4) สามารถพัฒนาศักยภาพกองทุนพัฒนาบทบาทสตรี เช่น ส่งเสริมการบริหารจัดการ พัฒนาระบบการสนับสนุนและสร้างเครือข่ายกองทุนพัฒนาบทบาทสตรี</p>	-เกิดประโยชน์แก่สตรี และสามารถแก้ไขปัญหาสตรีได้จริง	10
		-เกิดประโยชน์แก่สตรี และสามารถแก้ไขปัญหาสตรีได้บางส่วน	6	
		-เกิดประโยชน์แก่สตรี	2	
6	<p>โครงการที่ขอรับสนับสนุนเงินอุดหนุน ทำให้สตรีเกิดการเปลี่ยนแปลง</p> <p>(1) สตรีทุกวัยมีทักษะชีวิต</p> <p>(2) สตรีมีค่านิยมสร้างสรรค์</p> <p>(3) สตรีมีศักยภาพภาวะผู้นำ</p> <p>(4) สตรีมีบทบาทในการพัฒนาภายใต้เจตคติที่ดีและเสมอภาค</p>	- สตรีมีการพัฒนาเพิ่มขึ้น	10
		- สตรีมีการพัฒนาบางส่วน	5	
		- สตรียังไม่มีมีการเปลี่ยนแปลง	0	
7	<p>โครงการที่ขอรับสนับสนุนเงินอุดหนุน ส่งผลให้สมาชิกที่ขอรับเงินทุนหมุนเวียนต่อไปหรือไม่</p>	-มีความรู้เพิ่มขึ้นสามารถนำไปใช้ในการสร้างอาชีพ/อาชีพเสริม และเป็นการสร้างอาชีพที่ต้องการภายในชุมชนได้	10
		- เห็นช่องทางการนำไปใช้ในการสร้างอาชีพ/อาชีพเสริม และเป็นการสร้างอาชีพที่ต้องการภายในชุมชนได้	6	
		- อาจจะเกิดความสนใจเพื่อนำไปใช้ในการสร้างอาชีพ/อาชีพเสริม	2	

ที่	เกณฑ์พิจารณา	ตัวชี้วัด	ค่า คะแนน	รวม คะแนน
8	การดำเนินโครงการสามารถยกระดับ เพิ่มประสิทธิภาพของการพัฒนาสตรี ได้ พึ่งพาตนเองได้ และนำไปสู่ความ ยั่งยืนแม้งกองทุนฯ จะไม่ได้สนับสนุนปี ต่อ ๆ ไป	- สามารถยกระดับเพิ่มประสิทธิภาพ ศักยภาพสตรี ให้พึ่งพาตนเองได้ และเกิดความยั่งยืน	10
		- สามารถยกระดับเพิ่มประสิทธิภาพ ศักยภาพสตรี ให้พึ่งพาตนเองได้	6	
		- สามารถยกระดับเพิ่มประสิทธิภาพ ศักยภาพสตรี ได้บ้าง	2	
9	การสนับสนุนหรือการบูรณาการการ ทำงานร่วมกับหน่วยงานภาครัฐหรือ องค์กรเอกชน	- มีมากกว่า 3 หน่วยงาน	10
		- มี 2 -3 หน่วยงาน	6	
		- มีเพียง 1 หน่วยงาน	3	
10	งบประมาณที่ขอรับการสนับสนุนเงิน อุดหนุนมีความเหมาะสมกับโครงการ หรือไม่	-งบประมาณเหมาะสมกับโครงการ	10
		- งบประมาณบางอย่างยังไม่เหมาะสม	5	
		- งบประมาณของโครงการยังไม่เหมาะสม	0	
คะแนนรวมทั้งสิ้น				

สูตรการคำนวณ $X = \frac{\Sigma}{\square}$	ผลการประเมิน ค่าคะแนน.....
Σ = คะแนนรวม N = จำนวนข้อคำถาม X = ค่าคะแนน	

ความเห็นของคณะกรรมการขับเคลื่อนกองทุนพัฒนาบทบาทสตรีจังหวัด.....

- () เห็นควรอนุมัติ เนื่องจาก.....
- () ไม่เห็นควรอนุมัติ เนื่องจาก.....
-

ลงชื่อ.....ผู้เห็นชอบโครงการ
 (.....นางอนงค์ ชำนาญ.....)

หัวหน้าคณะกรรมการขับเคลื่อนกองทุนพัฒนาบทบาทสตรีจังหวัด.....สระแก้ว.....

วันที่เดือน.....พ.ศ.....

**บัญชีจัดสรรการผลิตหน้ากากผ้าแต่ละอำเภอ(ยกเว้นอำเภอวัฒนานคร
และอำเภอโคกสูง)**

ที่	อำเภอ	จำนวนหน้ากากผ้าที่ต้องตัดเย็บ (ชิ้น)		หมายเหตุ
		เป้าหมายทั้งหมด	เป้าหมายครั้งที่ ๑	
๑	เมืองสระแก้ว	๑๐,๐๐๐	๓,๐๙๔	
๒	เขาคันทรง	๙,๐๐๐	๑,๕๔๗	
๓	วังน้ำเย็น	๑๐,๐๐๐	๑,๕๔๗	
๔	วังสมบูรณ์	๑๐,๐๐๐	๑,๕๔๗	
๕	คลองหาด	๑๐,๐๐๐	๑,๕๔๗	
๖	อรัญประเทศ	๒๕,๐๐๐	๔,๖๔๑	
๗	ตาพระยา	๑๐,๐๐๐	๑,๕๔๗	
	รวม	๘๔,๐๐๐	๑๗,๐๑๗	

หมายเหตุ : ๑. เป้าหมายจังหวัดสระแก้ว ต้องผลิตให้ได้ ๘๔,๐๐๐ ชิ้น

๒. จัดส่งผ้ารอบแรก ๙-๑๐ เมษายน ๒๕๖๓ จำนวน ๑๑ ม้วน (๑๗,๐๑๗ ชิ้น)

๓. ผ้า ๑ ม้วนมี ๑๑๙ หลา ผ้า ๑ หลา สามารถตัดเย็บหน้ากากอนามัยได้ ๑๓ ชิ้น

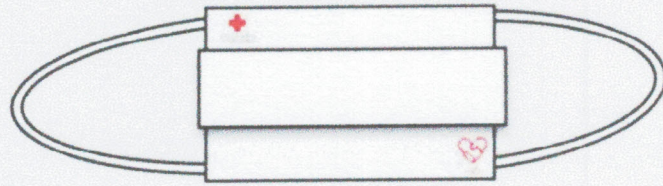
๔. รายละเอียดโครงการสามารถปรับเปลี่ยนได้ตามความเหมาะสม

๕. วงเงินที่ขอรับการอนุมัติ ให้เหมาะสมกับปริมาณงานที่จะดำเนินการ แต่ไม่เกิน ๒๐๐,๐๐๐ บาท

๖. ค่าพาหนะให้จัดสรรตามระยะทาง โดยจัดสรรให้ผู้เข้าร่วมโครงการที่มีที่พักอาศัยอยู่ในพื้นที่ดำเนินโครงการ

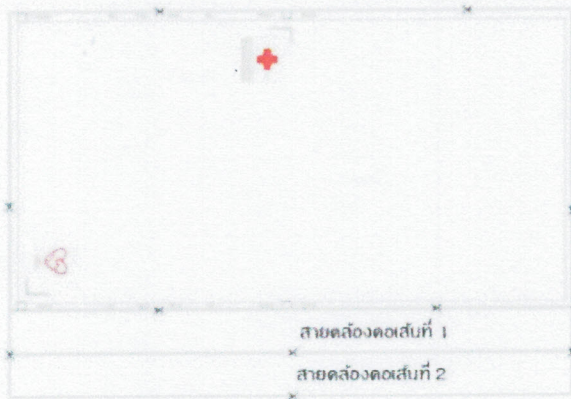
๗. เมื่อตัดเย็บหน้ากากอนามัยเสร็จเรียบร้อยแล้ว ให้อำเภอพิจารณาขอให้ อสม./ผู้ปฏิบัติหน้าที่คัดกรองโรค/ประชาชนผู้ยากไร้/ผู้ด้อยโอกาส โดยไม่ต้องส่งมอบให้จังหวัด

โครงการสภากาชาดไทยร่วมใจป้องกันภัย COVID-19 ด้วยหน้ากากอนามัยแบบผ้า

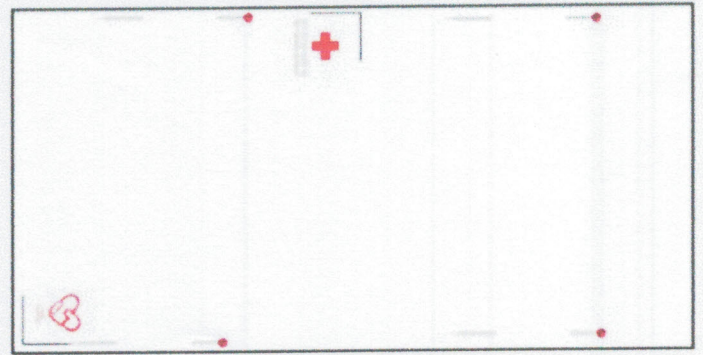


ขั้นตอนมีดังนี้

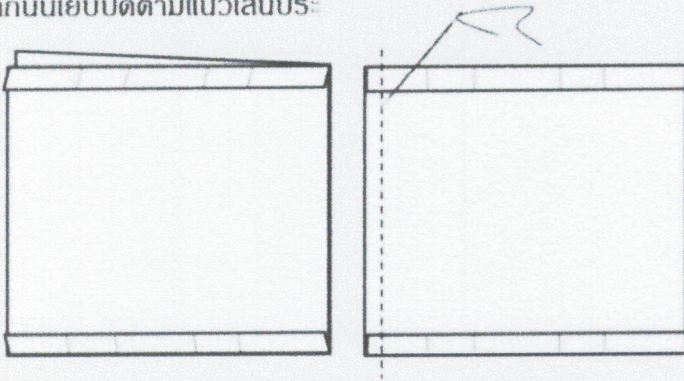
1. ตัดผ้าตามรูปแบบ(ตามรอยกรรไกร) ดังรูป



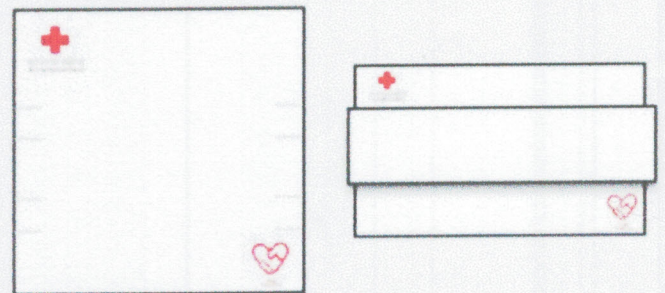
2. พับด้านข้างแนวยาวตามแนวเส้นประ จากนั้นกลัดด้วยเข็มหมุด



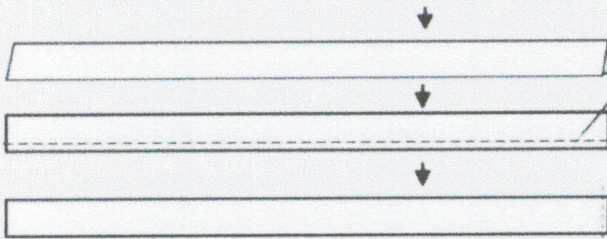
3. พับผ้าทั้งสองด้านเข้าหากัน โดยเอาด้านที่มีโลโก้ไว้ข้างใน จากนั้นเย็บปิดตามแนวเส้นประ



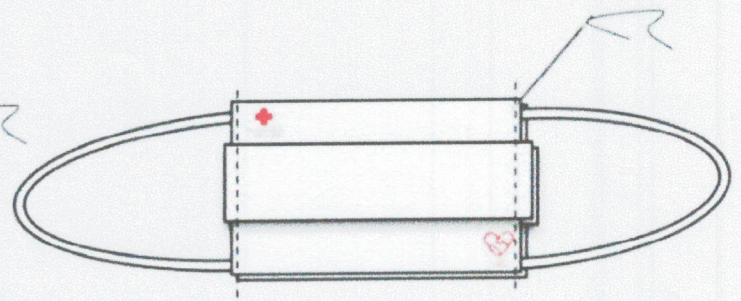
4. กลับตะเข็บผ้า โดยเอาด้านในออกมาด้านนอก จากนั้นพับผ้าตามแนวเส้น ดังรูป



5. สายคล้องหู ตัดตามรูปแบบ พับครึ่งตามแนวยาวทั้งสองเส้น ดังรูป แล้วเย็บให้ชิดริมขอบผ้า ตามแนวยาว ทั้งสองเส้น จากนั้นกลับตะเข็บ



6. สอดสายคล้องหู ทั้งสองเส้น ดังรูป แล้วเย็บตามริมขอบผ้า ทั้งสองด้าน



*เมื่อสวมใส่สามารถปรับขนาดสายคล้องหูได้ตามต้องการ

กำหนดการ

โครงการอบรมเชิงปฏิบัติการให้ความรู้ในการป้องกันโรคติดเชื้อไวรัสโคโรนา ๒๐๑๙ (COVID – ๑๙) และการจัดทำหน้ากากผ้าเพื่อป้องกันตนเอง วันที่.....

ณ

**** * * * * *

- | | |
|-----------------------|---|
| เวลา ๐๘.๐๐ – ๐๘.๓๐ น. | - ลงทะเบียน/องค์กรสตรีทุกอำเภอ เจ้าหน้าที่ พร้อมกัน ณ ศูนย์บริการส่งเสริมเศรษฐกิจฐานราก อำเภอดำเนินสะดวก จังหวัดสระแก้ว |
| เวลา ๐๘.๓๐ – ๐๙.๐๐ น. | - พิธีเปิดการอบรม โดย |
| เวลา ๐๙.๐๐ – ๑๒.๐๐ น. | - บรรยายเรื่อง “การป้องกันโรคติดเชื้อ COVID – ๑๙”
โดย |
| เวลา ๑๒.๐๐ น. | - พักรับประทานอาหารกลางวันร่วมกัน |
| เวลา ๑๓.๐๐ – ๑๖.๓๐ น. | - กิจกรรมสาธิต “การจัดทำหน้ากากผ้าเพื่อป้องกันตนเอง”
- สรุปผลการดำเนินงาน |

-เสร็จสิ้นกิจกรรม-

หมายเหตุ กำหนดการอาจเปลี่ยนแปลงได้ตามความเหมาะสม